

Cámara de Diseño Del Ecuador

Diseño de cámara de protección



Contiene: Plano general de cámara de protección

Diseñado por:
Olivez - www.olivez.ec

Formato de la lámina: A3

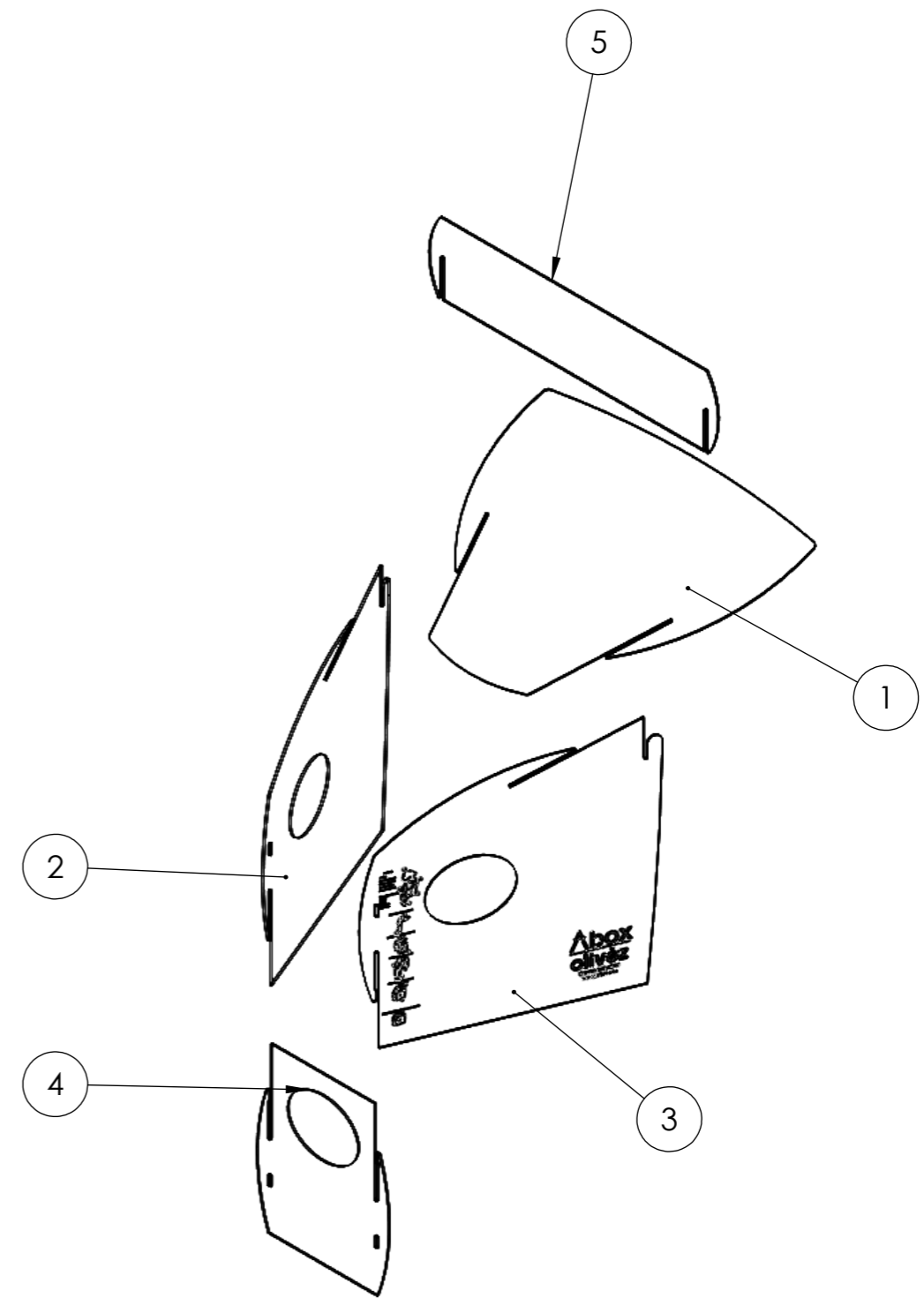
Lámina:
1 de 5


Código: CO19-04-01

Medidas en mm

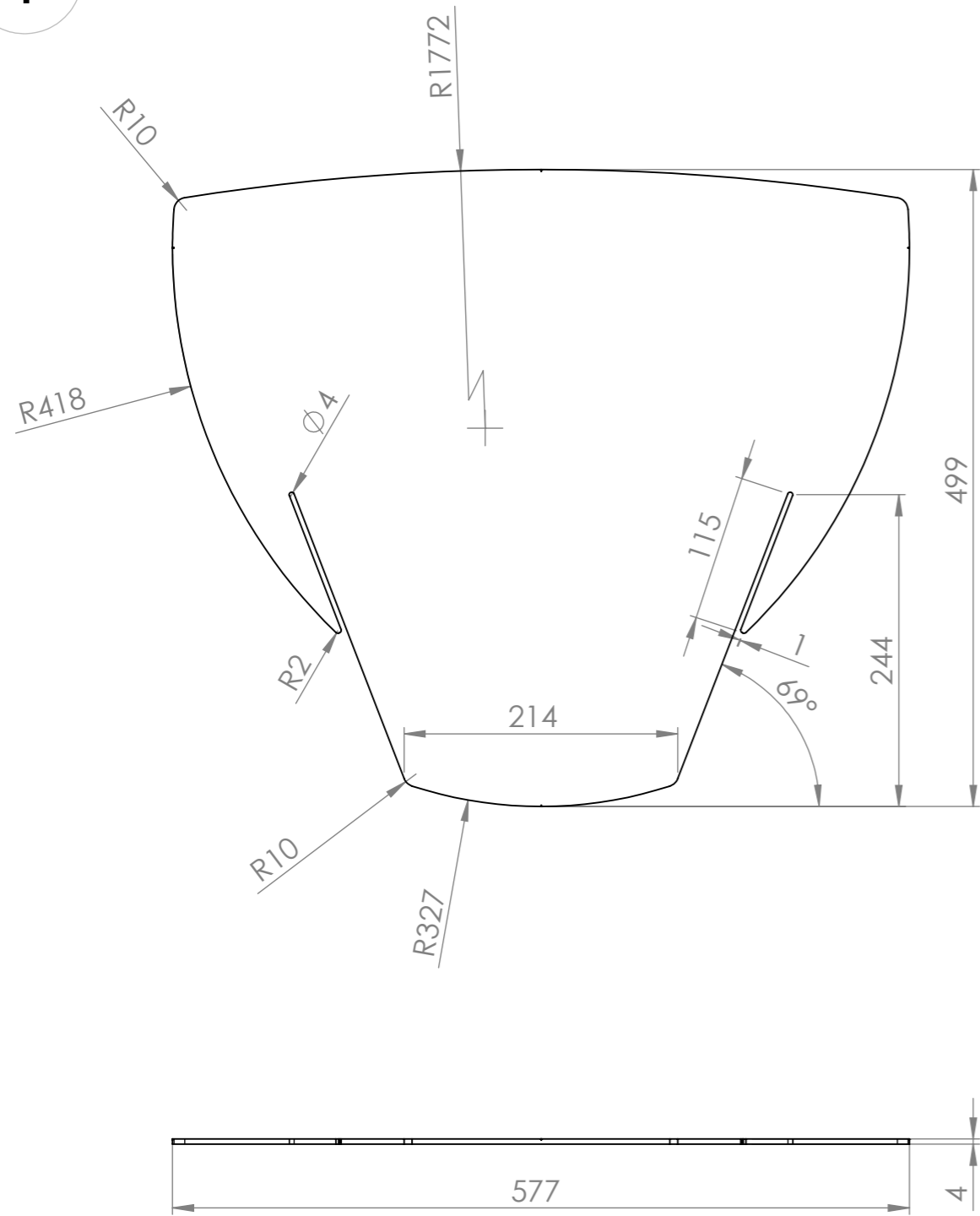
Escala: 1:10

LISTA DE PIEZAS			
N.º DE ELEMENTO	NOMBRE DE PIEZA	CANTIDAD	DESCRIPCIÓN
1	Techo	1	Polycarbonato o Acrílico, 4 mm
2	Panel izquierdo	1	Polycarbonato o Acrílico, 4 mm
3	Panel derecho	1	Polycarbonato o Acrílico, 4 mm
4	Panel Frontal	1	Polycarbonato o Acrílico, 4 mm
5	Panel Posterior	1	Polycarbonato o Acrílico, 4 mm

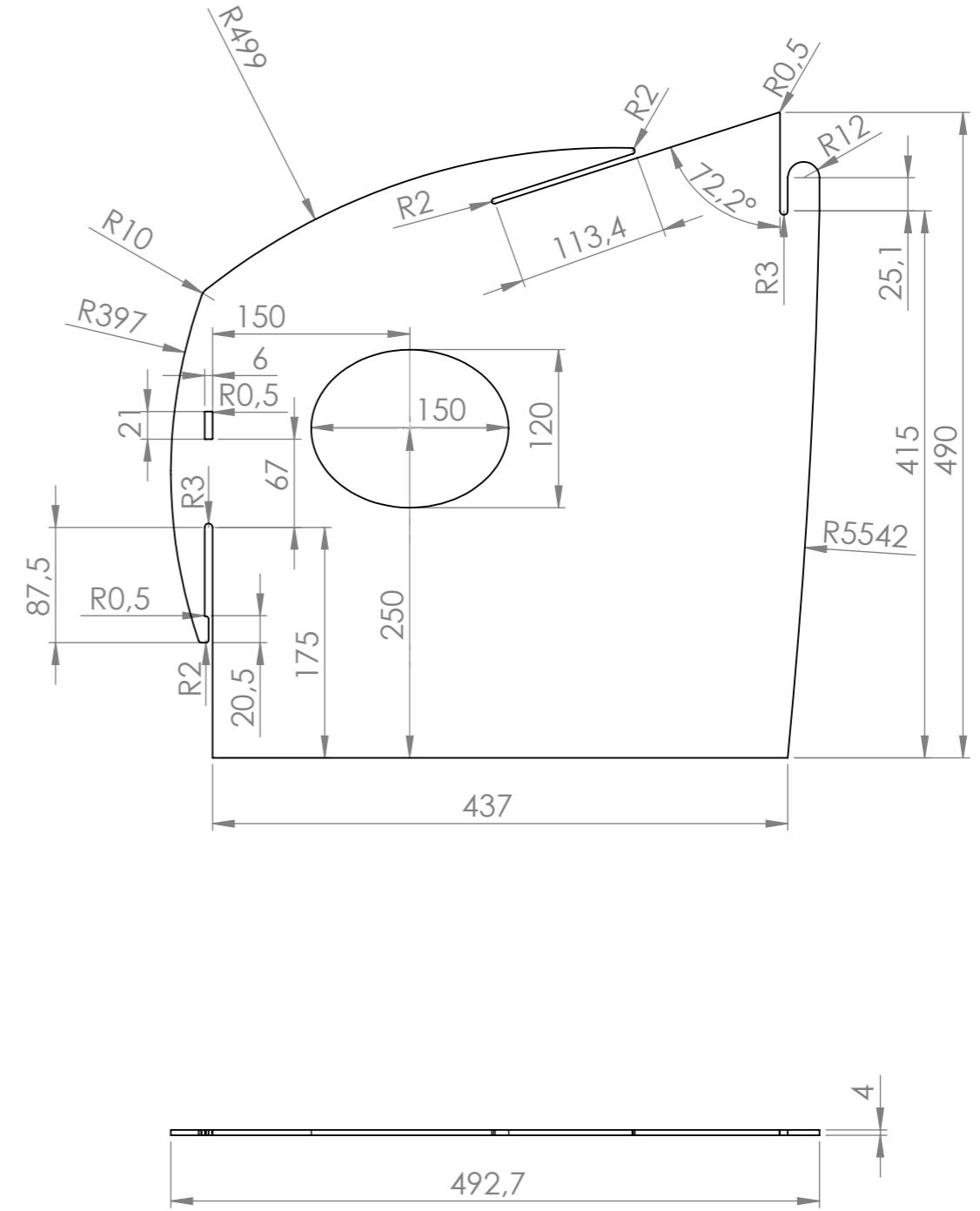


Cámara de Diseño Del Ecuador				
Diseño de cámara de protección				
	Contiene:	Diseñado por:	Formato de la lámina:	Lámina:
	Despiece	Olivez - www.olivez.ec	A3	2 de 5
	Código:	Medidas en mm	Escala:	
	CO19-04-01		1:10	

1



2



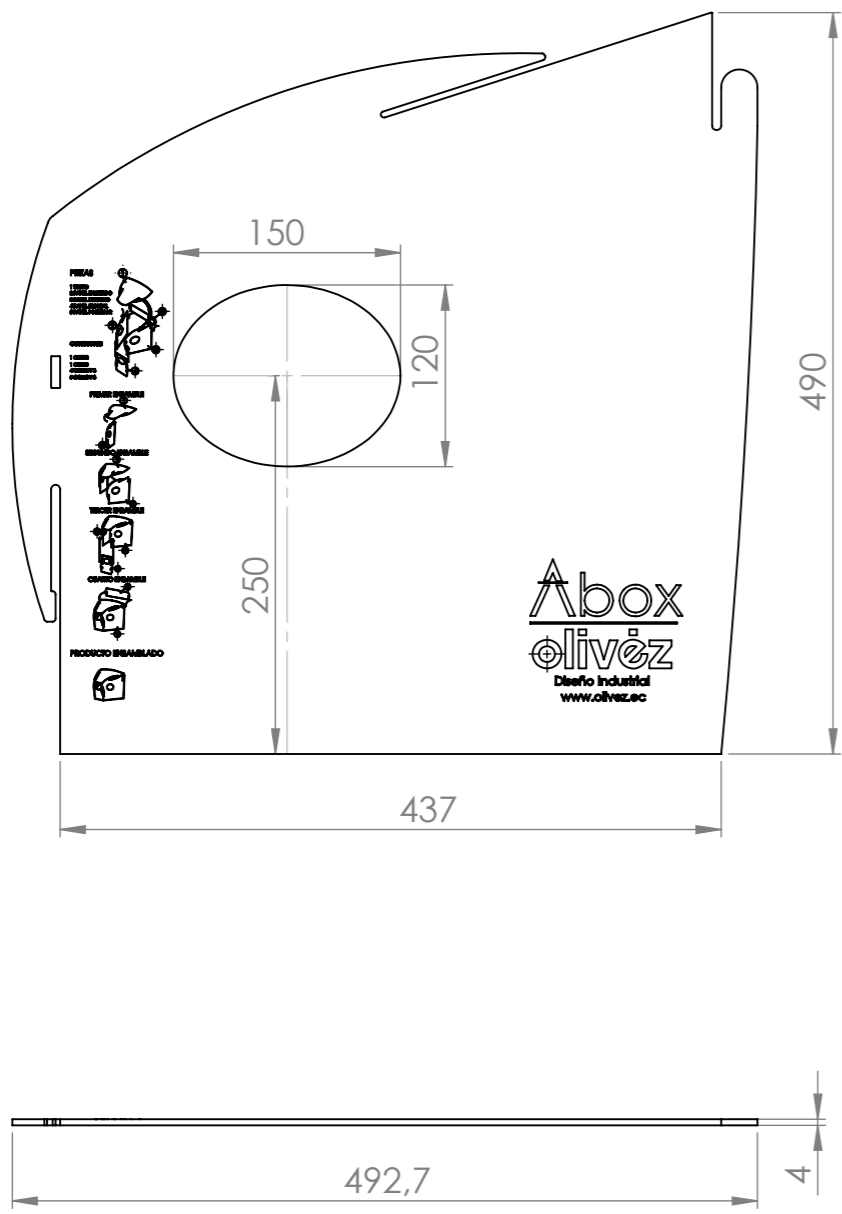
Cámara de Diseño Del Ecuador

Diseño de cámara de protección



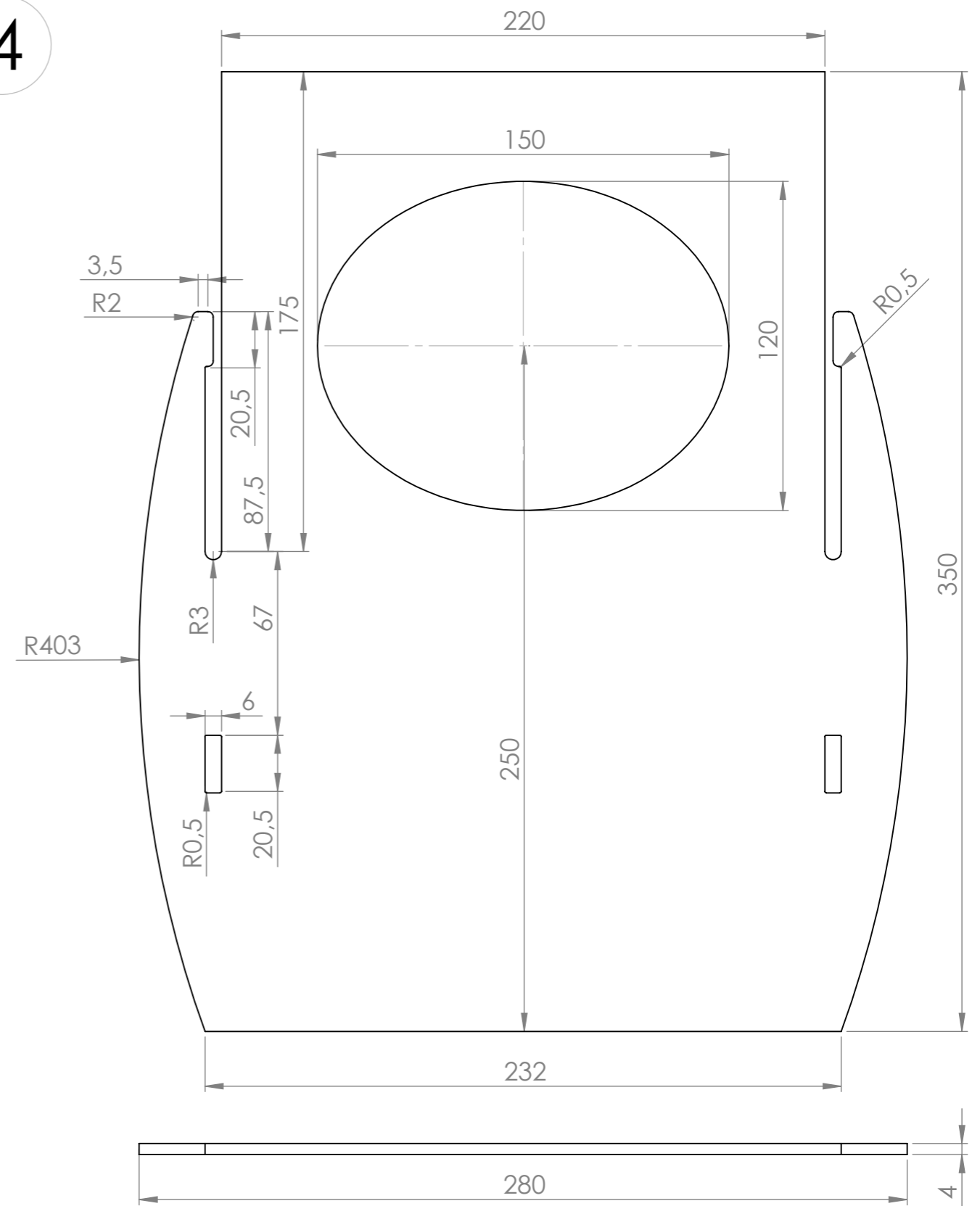
Contiene:	Diseñado por:	Formato de la lámina:	Lámina:
Detalle piezas 1 y 2	Olivez - www.olivez.ec	A3	3 de 5
Código:	Medidas en mm	Escala:	
CO19-04-01		1:5	

3




Nota: Pieza de medidas iguales a pieza N°2

4




Escala 1:2

Cámara de Diseño Del Ecuador			
Diseño de cámara de protección			
	Contiene:	Diseñado por:	Formato de la lámina: Lámina:
	Detalle piezas 3 y 4		Olivez - www.olivez.ec
	Código:	Medidas en mm	Escala:
	CO19-04-01		1:5

5



Cámara de Diseño Del Ecuador				
Diseño de cámara de protección				
	Contiene:	Diseñado por:	Formato de la lámina:	Lámina:
	Detalle pieza 5	Olivez - www.olivez.ec	A3	5 de 5
	Código:	Medidas en mm	Escala:	
	CO19-04-01		1:2	